

EGGE[®]

FENSTER · TÜREN · FASSADEN



MADE IN GERMANY



FENSTER

AUS HOLZ & HOLZ/ALUMINIUM



■ **EGE Fenster** aus Holz & Holz/Aluminium
HOLZ - von Natur aus wertvoll

Wer sich für Holz entscheidet, der will Natur - und zwar pur. Die natürliche Struktur des Holzes verleiht Ihren Fenstern und Türen Einmaligkeit; kein anderer Werkstoff vermittelt mehr Behaglichkeit und Wärme.

Aber der Umgang mit Naturprodukten erfordert auch Verantwortungsbewusstsein. Es ist uns eine Herzensangelegenheit, gründlich darauf zu achten, dass EGE-Fensterhölzer aus nachhaltigen Quellen stammen. So gibt es inzwischen für Tropenhölzer wie Meranti interessante Alternativen auf dem Holzmarkt, z. B. die besonders widerstandsfähigen „Accoya“-Nadelholzlaminate oder „Red Grandis“-Plantagenhölzer – natürlich mit FSC-Siegel, der Umwelt zuliebe!

Fenster aus Holz IM DETAIL

HOLZOBERFLÄCHE

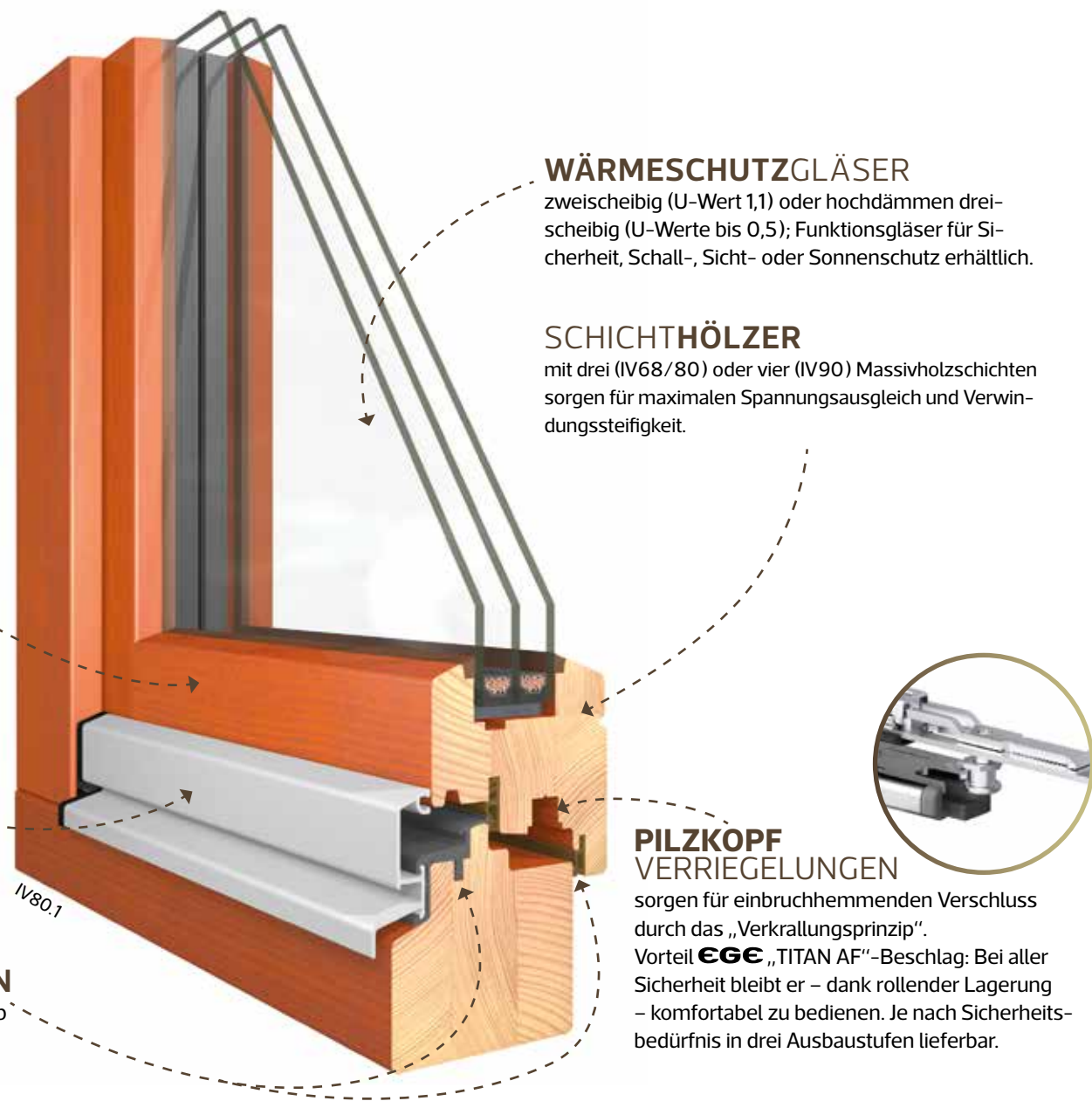
... das „A und O“ beim Holzfenster – hier ist uns kein Aufwand zuviel! Die hydrogehobelten Holzprofile werden zunächst zweimal mit Grundierung geflutet; nach Zwischenschliff und Versiegelung der Hirnholzugen wird die Dickschichtlasur aufgetragen.

THERMISCH GETRENNTE ALUMINIUM-REGENSCHUTZSCHIENE

In verschiedenen Farben lieferbar, schützt sie den witterungsempfindlichsten Bereich des Fensters. Auf Wunsch auch als Holzabdeckung, z. B. für Denkmalschutzoptik.

2 UMLAUFENDE DICHTUNGSEBENEN

und eine Anschlagdichtung halten Kälte, Feuchtigkeit, Staub und Lärm draußen.



WÄRMESCHUTZGLÄSER

zweischeibig (U-Wert 1,1) oder hochdämmen dreischeibig (U-Werte bis 0,5); Funktionsgläser für Sicherheit, Schall-, Sicht- oder Sonnenschutz erhältlich.

SCHICHTHÖLZER

mit drei (IV68/80) oder vier (IV90) Massivholzschichten sorgen für maximalen Spannungsausgleich und Verwindungssteifigkeit.

PILZKOPF VERRIEGELUNGEN

sorgen für einbruchhemmenden Verschluss durch das „Verkrallungsprinzip“. Vorteil **EGE** „TITAN AF“-Beschlag: Bei aller Sicherheit bleibt er – dank rollender Lagerung – komfortabel zu bedienen. Je nach Sicherheitsbedürfnis in drei Ausbaustufen lieferbar.



EGE IV68 Der Klassiker

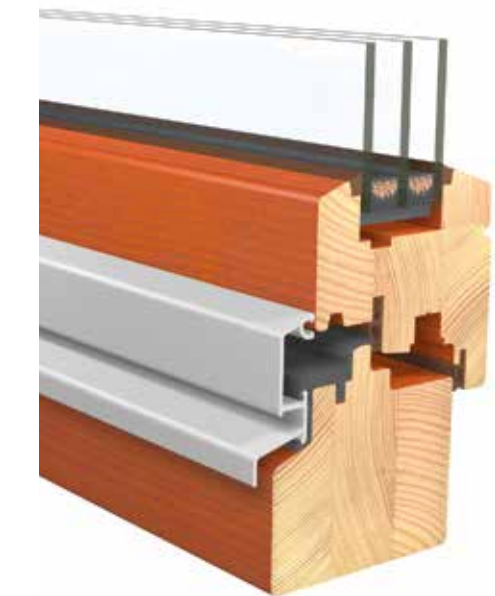
Über alle Trends erhaben: Das **EGE IV68**-Fenster ist seit Jahren das bewährte System in Sachen Renovierung und Denkmalschutz.



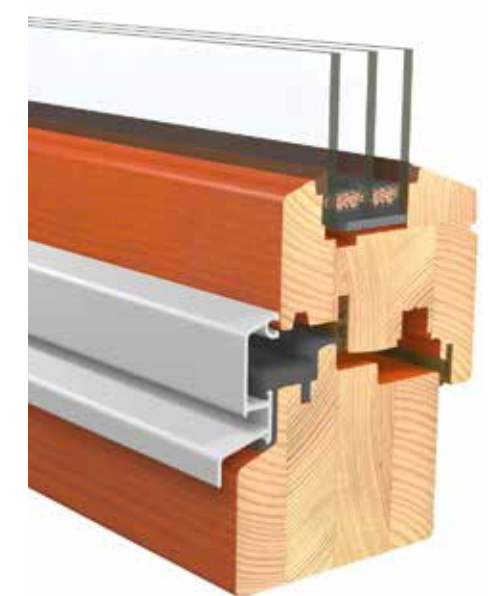
EGE IV68 – der schlanke Klassiker für Renovierung und Denkmalschutz.

EGE IV80/90 Die „Dicken“

Hochdämmende Fensterlösungen sind gefragt, müssen aber auch in punkto Stabilität auf die schweren Dreifach-Verglasungen ausgelegt sein. Um hier sämtliche Anforderungen zukunfts-sicher bedienen zu können, haben wir die wegweisenden IV80/90-Systeme entwickelt. Klassisches Holz & modernste technische Standards – das ist kein Widerspruch bei **EGE**.



EGE IV80 – die zukunfts-sichere Investition in Sachen Holzfenster!



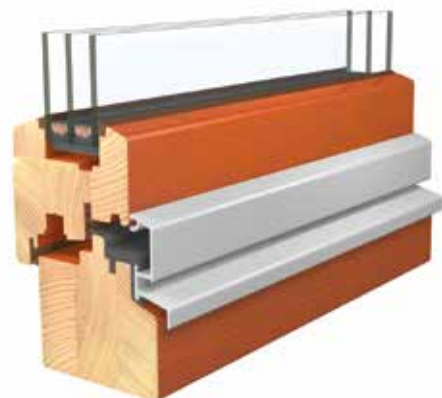
EGE IV90: tief, warm, wuchtig – das System für höchste Ansprüche!

■ Fenster aus Holz
Holzoberflächen

EGE-Holzfenster sind in deckenden RAL-Farben oder in verschiedenen ausgewählten Lasurtönen für eine natürliche Holzoptik erhältlich. Den wahren Farbeindruck vermag ein Prospekt nur ansatzweise zu vermitteln; sprechen Sie Ihren Fachberater auf original **EGE**-Oberflächenmuster an: Holz muss man anfassen, riechen – erleben!

Zur Wahl der Holzart

Nachhaltige Holzlösungen sind uns eine Herzensangelegenheit. Gerade für Meranti, das klassische Fensterholz tropischen Ursprungs, bieten wir interessante Alternativen: Fragen Sie nach „Red Grandis“-Plantagenholz oder den super-resistenten „Accoya“-Nadelholzlamina-ten – beide mit FSC-Siegel!



Holzoberflächen
Farblich abgestimmt



| | | | | | | | | | |
|----------|---|---|---|---|---|---|------------------------|----------------------|---|
| KIEFER | | | | | | | | | |
| | 1 | 2 | 3 | 4 | 5 | 6 | EGE Sonderton 7 | 8 | 9 |
| LÄRCH | | | | | | | | | |
| | 1 | 2 | 3 | 4 | 5 | 6 | EGE Sonderton 7 | 8 | 9 |
| FICHTE | | | | | | | | | |
| | 1 | 2 | 3 | 4 | 5 | 6 | EGE Sonderton 7 | 8 | 9 |
| MERANTI | | | | | | | | | |
| | 0 | 1 | 2 | 3 | 4 | 5 | 6 | EGE Sonderton | |
| EICHE | | | | | | | | | |
| | 0 | 1 | 2 | 3 | 4 | 5 | 6 | EGE Sonderton | |
| MAHAGONI | | | | | | | | | |
| | 0 | 1 | 2 | 3 | 4 | 5 | 6 | EGE Sonderton | |



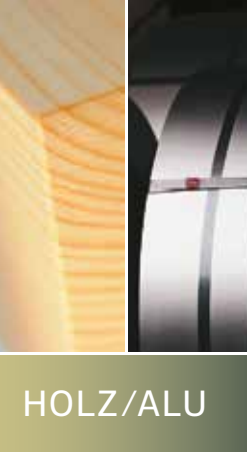
■ Fenster aus Holz/Aluminium
Eine ideale Verbindung

Von Fenstern aus der **EGE** Holz/Aluminium-Manufaktur dürfen Sie zurecht etwas mehr erwarten: Gestaltungsvielfalt, Dauerhaftigkeit, Sicherheit, exzellentes Dämmverhalten ... und das alles, ohne auf das Ambiente feinsten Echthölzer im Haus zu verzichten.

Deshalb empfehlen wir Ihnen die Materialkombination Holz/Aluminium als System für gehobene Ansprüche. Denn es ist wie auch anderswo: Die Kombination macht's – und in diesem Fall besonders wertvoll.

Innen Holz in dunkler Ebenholz-Oberfläche und außen Aluminium in modernem Grau.

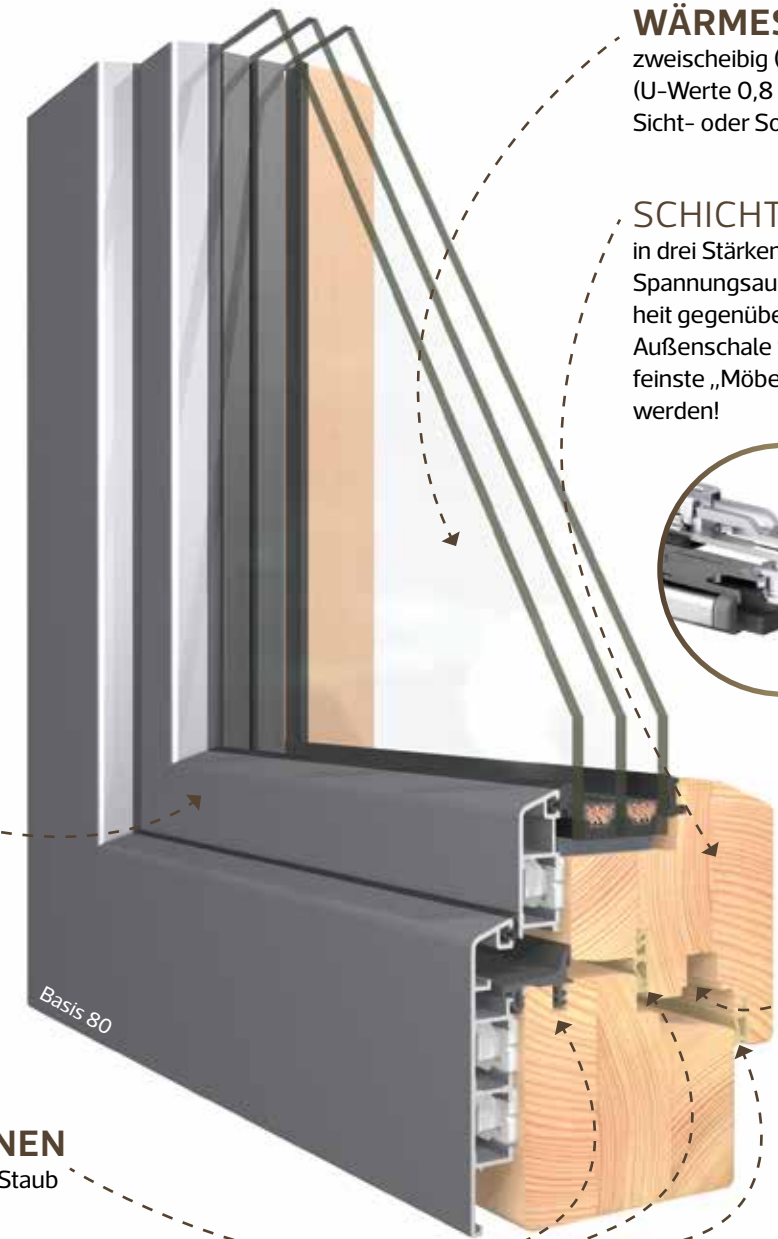




HOLZ/ALU

Fenster aus Holz/Aluminium IM DETAIL

ALUMINIUM-AUSSENSCHALEN schützen das wertvolle Echtholz vor Wind und Wetter. Wir bieten sechs Formen (s. rechts) von geradlinig bis verspielt, für die ein nahezu unbegrenztes Farbspektrum zur Verfügung steht. Im Standard wird gehungsfrei verschweißt! (außer Eloxal-/ Dekoroberflächen u. Übergrößen)



WÄRMESCHUTZGLÄSER
zweischeibig (U-Wert 1,1) oder hochdämmend dreischeibig (U-Werte 0,8 bis 0,5); Funktionsgläser für Sicherheit, Schall-, Sicht- oder Sonnenschutz erhältlich.

SCHICHTHÖLZER
in drei Stärken (68, 80 oder 90mm) sorgen für maximalen Spannungsausgleich und Verwindungssteifigkeit. Besonderheit gegenüber reinen Holzfenstern: Da das Holz durch die Außenschale vor der Witterung geschützt ist, können auch feinste „Möbeloberflächen“ (s. nächste Doppelseite) realisiert werden!



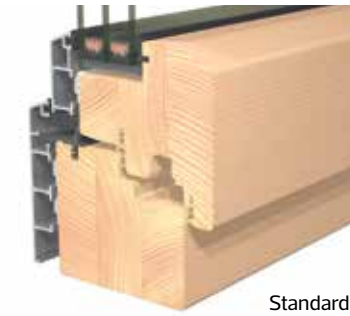
PILZKOPF VERRIEGELUNGEN
sorgen für einbruchhemmenden Verschluss durch das „Verkrallungsprinzip“. Vorteil **EGE** „TITAN AF“-Beschlag: Bei aller Sicherheit bleibt er – dank rollender Lagerung – komfortabel zu bedienen. Je nach Sicherheitsbedürfnis in drei Ausbaustufen.

3 UMLAUFENDE DICHTUNGSEBENEN und eine Anschlagdichtung halten Kälte, Feuchtigkeit, Staub und Lärm draußen.

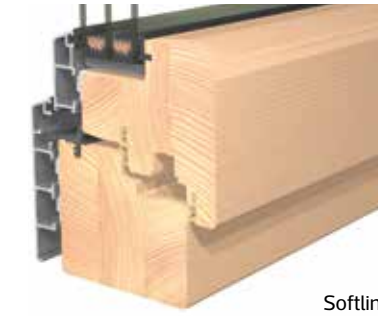


Basis

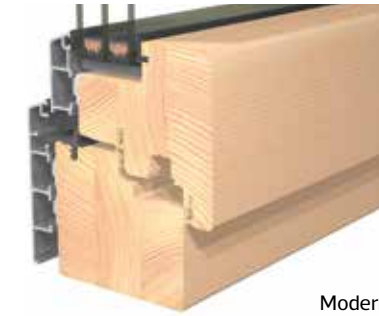
VON INNEN



Standard



Softline



Modern
(nicht in 68mm)

Abb. in 80mm Holzstärke

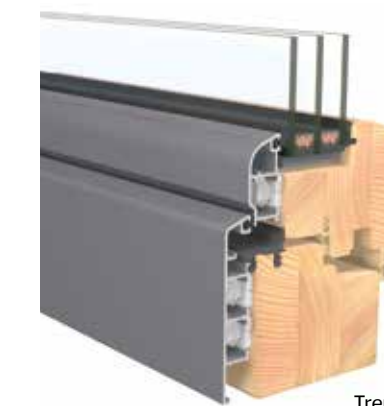
VON AUSSEN



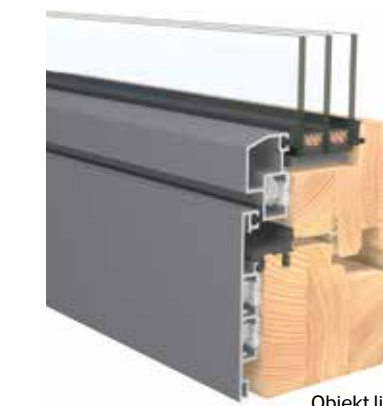
Lifestyle



Linear



Trend



Objekt light



Design



EGE
FENSTER
MIT
STRUKTUR

■ Fenster aus Holz/Aluminium
innen Holz pur

Vorteil Holz/Aluminium: Das wertvolle Echtholz ist durch die Aluminium-Außenschale vor Wind und Wetter geschützt; die Oberfläche braucht daher nicht die gleiche Witterungsresistenz wie ein „normales“ Holzfenster. So können wir Ihnen naturbelassene Strukturoberflächen und feinste, möbelartige Holzoberflächen anbieten:



... außen Alu in Farbe

Die Aluminiumschalen der **EGE Holz/Aluminiumfenster** sind in sämtlichen RAL-Tönen sowie diversen Eloxal- und Sonderoberflächen erhältlich – die Auswahl ist nahezu grenzenlos.



| STRUKTUROBERFLÄCHEN | | | | | | | | MÖBELOBERFLÄCHEN | | | | | | |
|---------------------|-----|-----|-----|-----|-----|-----|-----|------------------|-----|-----|-----|-----|-----|---------|
| 800 | 801 | 810 | 811 | 820 | 821 | 830 | 831 | 900 | 910 | 920 | 930 | 940 | 950 | |
| | | | | | | | | | | | | | | KIEFER |
| | | | | | | | | | | | | | | FICHTE |
| | | | | | | | | | | | | | | EICHE |
| | | | | | | | | | | | | | | LÄRCH |
| | | | | | | | | | | | | | | MERANTI |

Unsere **STRUKTUROBERFLÄCHEN** erhalten durch individuelle Schleifprozesse eine Oberflächenästhetik, die im Fensterbereich einmalig sein dürfte – mehr Holz geht wohl kaum!
GEBÜRSTETE OBERFLÄCHEN in den Farben 801, 811, 821 und 831 erhalten durch einen zusätzlichen Arbeitsschritt eine stärkere Struktur als der entsprechende ungebürstete Farbton.

■ HOLZ/ALUMINIUM
Pfosten/Riegelfassaden

Pfosten/Riegel-Fassaden gelten allgemein als die „hohe Schule“ des Fensterbaus. Und die sollte man beherrschen, denn dabei handelt es sich oft um repräsentative Objektlösungen, aber auch für den anspruchsvollen privaten Wohnbau.

Der besondere Reiz einer Holz/Aluminium-Fassade ergibt sich aus der ansprechenden Kombination solider Holzträger mit schlanken Aluminium-Abdeckprofilen – eben außergewöhnliche Konstruktionen, die sich wohltuend aus dem Alltäglichen hervorheben.



DENKMALSCHUTZ

Da kennen wir uns aus

Die hohe Kunst der Denkmalschutzrenovierung besteht darin, aktuelles technisches Niveau zu realisieren und gleichzeitig den historischen Charakter einer Fassade zu erhalten.

Dieser Herausforderung stellen wir uns gerne; nicht zuletzt, weil wir auch produktionstechnisch über sämtliche Möglichkeiten verfügen, denkmaltypische Holzfenstergeometrien herzustellen, ohne bestehende Normen – wie eine Energieeinsparverordnung – aus den Augen zu verlieren.

Das **EGE-Nordfenster**:
Mit dem stilechten „Ruderstangen“-
Beschlag macht es nicht nur in
Norddeutschland eine gute Figur!



SPROSSEN

Ganz nach Wunsch

Sprosse ist nicht gleich Sprosse – bei diesen stilbildenden Elementen ist Erfahrung gefragt, im Denkmalschutz ebenso wie im Neubau.

Ob pflegeleichte Sprossen im Glas, stilecht aufgesetzte, aufwändig glasteilende oder die praktischen abklappbaren: **EGE** verfügt über jahrzehntelanges „Know How“ zum Thema Sprossen in unterschiedlichsten Varianten.

So können Sie sicher sein, dass wir Ihre Ideen und Vorstellungen eins zu eins umsetzen.



■ WÄRMESCHUTZ

Damit Ihre Heizkosten Sie nicht auffressen

Wer jetzt gleichzeitig Gutes für die Umwelt und seinen Geldbeutel tun will, der investiert in **EGE**-Energiesparfenster. Und gerade bei der energetischen Sanierung gilt: Je früher Sie sich entscheiden, desto eher rentiert es sich. Um Ihnen eine Vorstellung zu geben: ca. 600 Liter jährliche Heizölsparsnis sind realistisch bei einem durchschnittlichen 80er Jahre-Einfamilienhaus mit 30-35m² Fensterfläche. Mehr unter ege.de beim Online-Fenstercheck.

Neue Fenster lohnen sich also – umso besser, dass Hausbesitzer bei der energetischen Renovierung auch mit staatlicher Hilfe rechnen können!

»Wir nutzen den KfW Service und sind überrascht über die einfache Abwicklung. Ein wirklich toller Service den wir damit unseren Kunden bieten können.«

(Knud Jeger, Gütersloher Bauelemente | autorisierter EGE-Fachhändler)

Der Staat hilft mit: Bund, Länder und Gemeinden stellen über verschiedene öffentliche Institutionen Fördermittel für Ihr Renovierungsprojekt bereit. Das können einmalige Zuschüsse zu den Investitionskosten sein (z. B. aktuell 10% KfW-Zuschuss für neue Fenster mit Dämmwert $U_w < 0,95$) oder Darlehen zu äußerst günstigen Zinskonditionen.

KfW-Förderung einfach: Fordern Sie unseren Flyer an und erfahren Sie, wie Sie Ihre Fördermöglichkeiten bei der Kreditanstalt für Wiederaufbau (KfW) ausschöpfen können – Ihr **EGE**-Fachpartner hilft dabei!



■ U-Werte

Das leisten **EGE** Holz- und Holz/Aluminiumfenster

Wie man die Dämmleistung von Fenstern vergleichen kann?

Auf den U-Wert kommt es an, genau gesagt: auf den U_w -Wert ($w = \text{window}$). Achten Sie darauf, denn von ihm hängt ab, wie viel Heizenergie und Kosten Sie sparen werden.

Der U_w -Wert wird aus Rahmen (U_f), Glas (U_g) und Glasrand (Ψ) berechnet und sagt aus, wie viel Wärmeenergie von innen nach außen durch das Bauteil Fenster verloren geht. Und deshalb gilt: Je kleiner, desto besser!

| ÜBERSICHT DÄMMWERTE | 2-scheibige Verglasung, warme Kante | | | | |
|-------------------------------------|-------------------------------------|-------------|--------------|--------------|--------------|
| | $U_g 1,1$ | $U_g 1,0$ | $U_g 0,7$ | $U_g 0,6$ | $U_g 0,5$ |
| EGE Holzfenster | | | | | |
| IV68 | $U_w = 1,3$ | $U_w = 1,2$ | - | - | - |
| IV80 | - | - | $U_w = 0,96$ | $U_w = 0,90$ | $U_w = 0,83$ |
| IV90 | - | - | $U_w = 0,96$ | $U_w = 0,89$ | $U_w = 0,82$ |
| EGE Holz/Aluminiumfenster | | | | | |
| 68mm | $U_w = 1,3$ | $U_w = 1,2$ | $U_w = 1,0$ | - | - |
| 80mm | - | - | $U_w = 1,0$ | $U_w = 0,93$ | $U_w = 0,86$ |
| 90mm | - | - | $U_w = 0,96$ | $U_w = 0,90$ | $U_w = 0,83$ |
| 90mm ift Passivhausfenster (Fichte) | - | - | - | $U_w = 0,79$ | - |

U-Wert Wärmedurchgangskoeffizient eines Bauteils in W/m^2K ; je niedriger, desto besser das Dämmverhalten

U_w U-Wert Window / ges. Fenster in 1,23 x 1,48m lt. DIN EN ISO 10077-1

U_f U-Wert Frame / Rahmen

U_g U-Wert Glazing / Glas

Ψ Dämmwert Glasrandverbund (bei EGE: thermisch optimierte „warme Kante“)

■ BESCHLAGTECHNIK

Wie möchten Sie Ihr Fenster öffnen?



DREHEN



KIPPEN



SCHIEBEN



FALTEN



SCHWINGEN

Bekanntermaßen liegt hierzulande der sogenannte „Dreh/Kipp-Beschlag“ in der Beliebtheitsskala weit vorne.

Aber das ist längst noch nicht alles: Vom kleinsten Fenster bis zur großzügigsten Terrassenlösung – wir halten die passende Lösung parat!



■ FENSTERGRIFFE

... für verschiedene Anwendungsbereiche

Griffolive Standard



F1 Alu natur

F9 Alu Stahl

dunkelbraun

weiß

Griffolive Druckknopf



F1 Alu natur

F9 Alu Stahl

dunkelbraun

weiß

Griffolive abschließbar



F1 Alu natur

F9 Alu Stahl

dunkelbraun

weiß

(weitere auf Anfrage)



einbruchgefährdete Bereiche am Einfamilienhaus

■ EINBRUCHSCHUTZ Alle 3 Minuten

... wird in Deutschland eingebrochen – Tendenz steigend. Die Aufklärungsquoten sind gering, die Schäden nicht nur materieller Art. Hauptangriffsziel sind schlecht gesicherte Fenster bzw. Fenstertüren, Methode Nr. 1 ist das Aufhebeln derselben.

Wie man sich davor wirkungsvoll schützen kann? Ganz wichtig ist die richtige – aufhebelgesicherte! – Verriegelungstechnik (sog. „Pilzkopfverriegelungen“). In stärker gefährdeten Bereichen sind abschließbare Fenstergriffe und Sicherheitsgläser sinnvoll. Merke: Der Täter steht enorm unter Zeitdruck; wenn er nicht in wenigen Minuten „drin“ ist, gibt er meistens auf!

PILZKOPFVERRIEGELUNGEN

Das „A und O“ beim Einbruchschutz: Durch das **VERKRÄLTLUNGSPRINZIP** schützen sie vor dem berüchtigten Aufhebeln. (Anzahl der Verriegelungspunkte variiert je nach Fenstergröße und Sicherheitspaket)

SICHERHEITSGLÄSER,

z.B. Typ **P4A**, sind schwer zu durchdringen, da die Scheiben mittels **REISSFESTER FOLIE** verbunden sind. Bei RC2/RC2N-Fenstern wird die Verglasung für eine sichere Anbindung zusätzlich mit dem Flügel verklebt.

SICHERHEITSFENSTERGRIFFE

SECUSTIK- ODER DRUCKKNOPFGRIFFE schützen vor Manipulationen des Öffnungsgetriebes; **ABSCHLIESSBARE FENSTERGRIFFE** blockieren bei Glasbruch.





■ SICHERHEITSVARIANTEN Schutz für Ihr Zuhause

Je nach persönlichem Sicherheitsbedürfnis gibt es **EGE** Holz- und Holz/Aluminium-Fenster in verschiedenen Ausführungen von der Grund-sicherheit bis zum lizenzierten RC2-Einbruch-schutz, wie ihn die Polizei empfiehlt.

Und als beruhigende Lösung für gehobene Wohn-situationen fragen Sie nach dem **EGE** RC3-Eichenholzfenster!

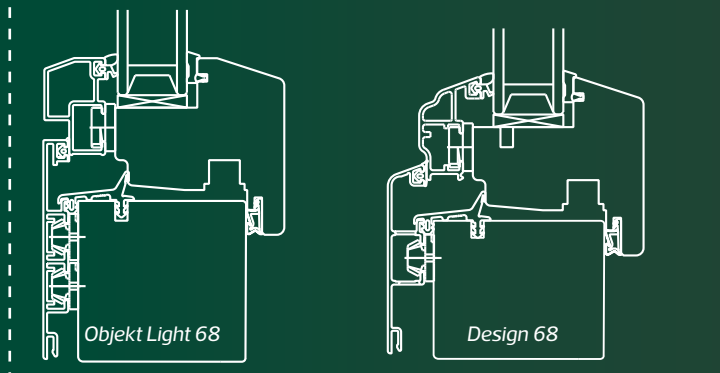
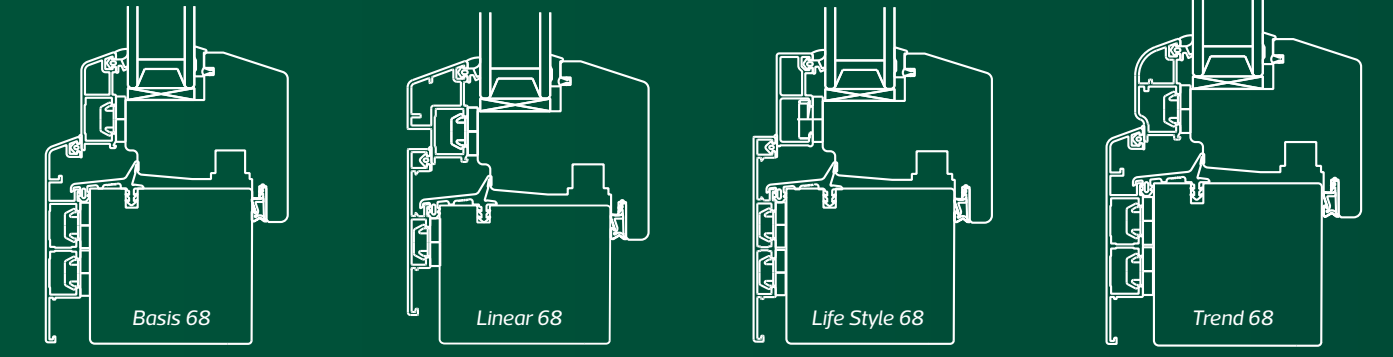
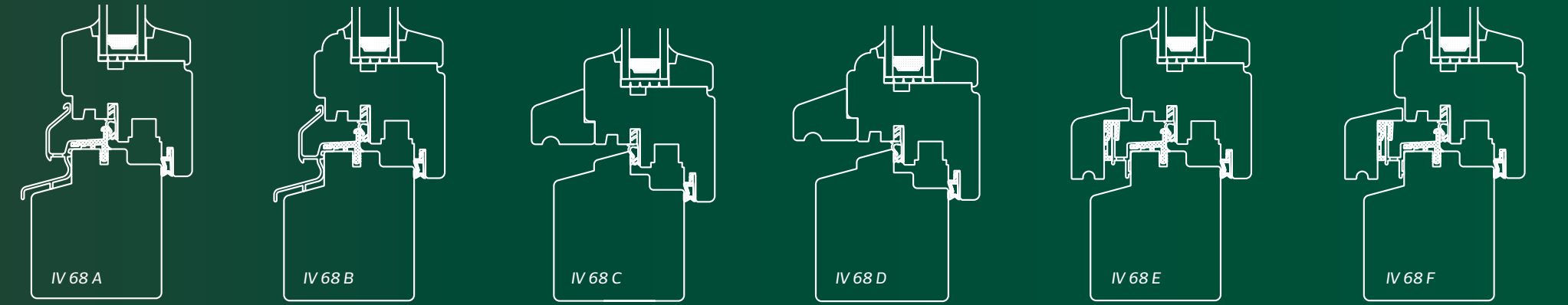
EGE Beschlag- und Sicherheitsvarianten

| | | |
|---|--|---|
| GS | Grundsicherheit | Pilzkopfverriegelungen und Sicherheits-schließbleche unten waagrecht |
| RC1N | gegen Aufbruch-versuche mit körperl. Gewalt / Vandalismus | = Pilzkopfverriegelungen gemäß RC1N + abschließbarer Griff 100Nm + Normalglas |
|  RC2N | mit eingeschränk-ter Empfehlung der POLIZEI | = RC2 mit Normalglas (ohne P4A) => für Einbausituationen, bei denen kein Angriff auf das Glas zu erwarten ist |
|  RC2 | mit Empfehlung der POLIZEI | = max. Pilzkopfverriegelungen RC2 + abschließbarer Griff 100Nm + P4A-Sicherheitsverglasung inkl. Glasverklebung |

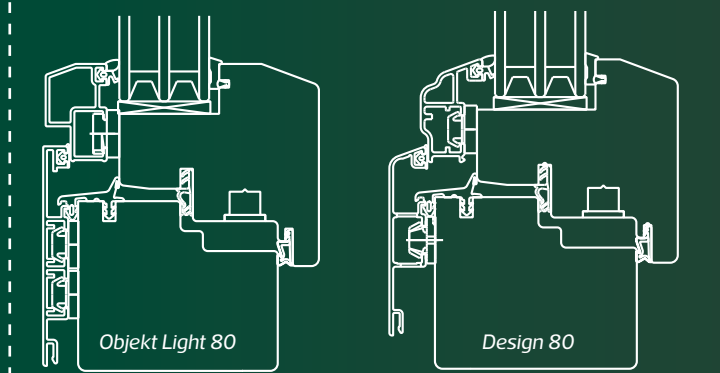
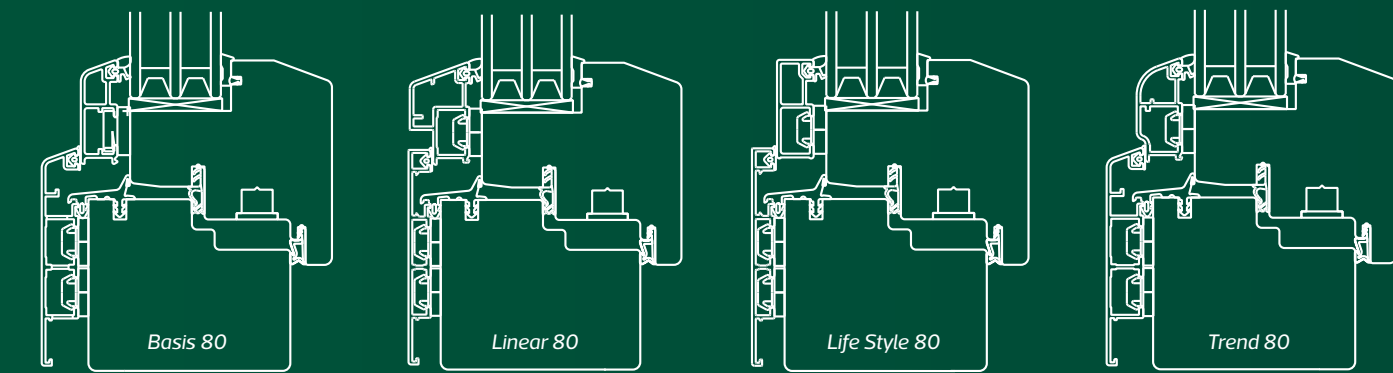
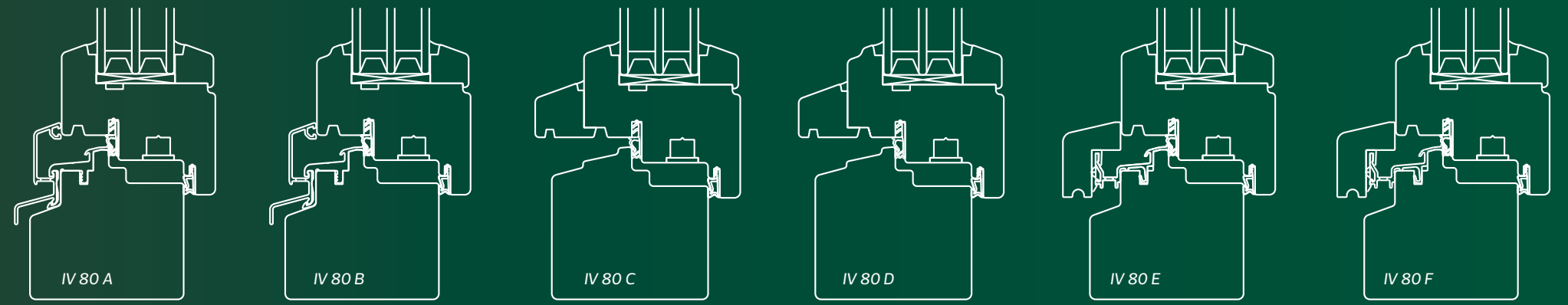
Profilgruppe 1 (PG1)

Profilgruppe 2 (PG2)

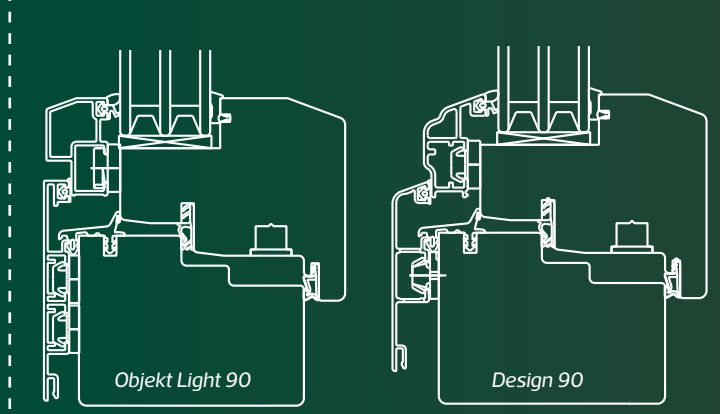
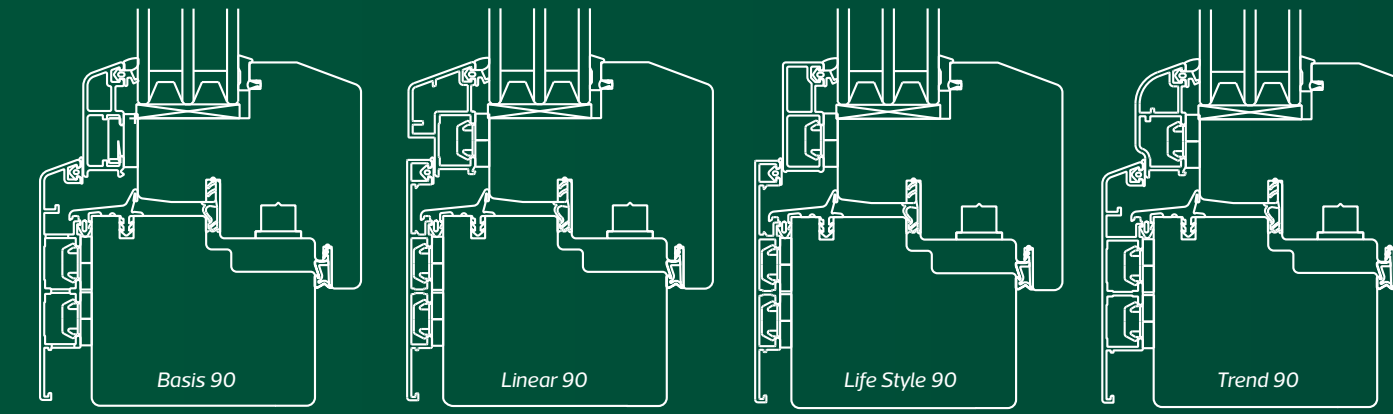
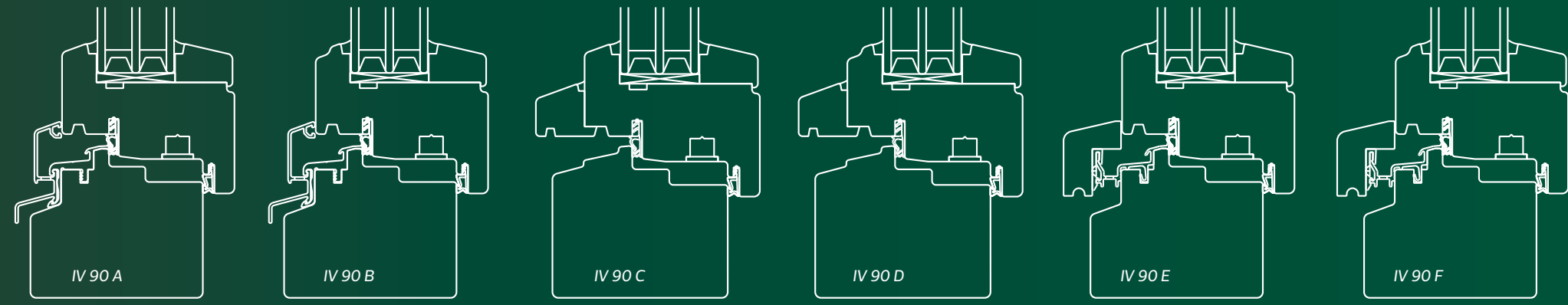
68mm



80mm



90mm



EGGE[®]

FENSTER · TÜREN · FASSADEN

MADE IN GERMANY

EGGE
FENSTER
UND TÜREN



EGGE Holzbau GmbH

Grabenweg 20
D-06526 Sangerhausen
Tel. +49 (0) 34 64 / 67 11-0
Fax +49 (0) 34 64 / 67 11-19

www.ege.de · info@ege.de

weitere Unternehmen der **EGGE**-Gruppe:

EGGE GmbH

Messingstraße 15
D-33415 Verl
Tel. +49 (0) 52 46 / 96 06-0
Fax +49 (0) 52 46 / 96 06-66

EGGE GmbH

Wurzener Straße 93
D-04668 Grimma
Tel. +49 (0) 34 37 / 980-3
Fax +49 (0) 34 37 / 980-555